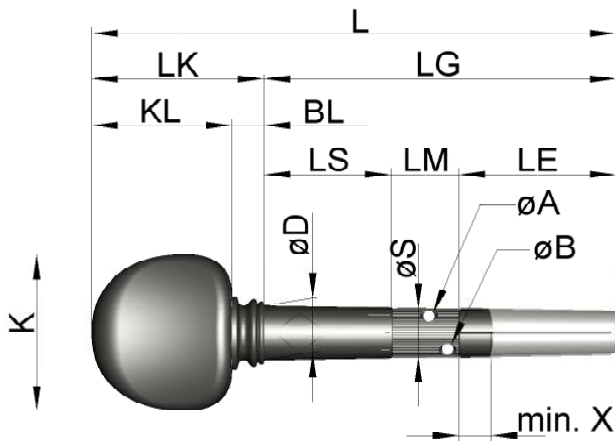


Wittner - Feinstimmwirbel - Abmessungen



Größe	øK mm	KL mm	L mm	LK mm	BL mm	LG mm	øD mm	øS mm	LS mm	LM mm	LE mm	ø A mm	ø B mm	X mm	Konus
Violine															
270S 1/2+1/4	19,8	16,7	60,7	20,5	3,8	40,2	7,2	6,3	14,5	7,0	18,7	1,4	1,4	4,0	1:30
270S 4/4+3/4	22,2	18,7	70,0	23,0	4,3	47,0	7,8	7,0	17,0	9,0	21,0	1,5	1,5	4,0	1:30
270M 4/4+3/4	22,2	18,7	70,0	23,0	4,3	47,0	8,6	7,0	17,0	9,0	21,0	1,5	1,5	4,0	1:30
Viola															
271M	24,0	18,7	77,0	23,0	4,3	54,0	8,6	7,0	17,0	11,0	26,0	1,5	1,5	4,0	1:30
271L	24,0	18,7	77,0	23,0	4,3	54,0	9,2	7,0	17,0	11,0	26,0	1,5	1,5	4,0	1:30
Cello															
272S 1/2+1/4	30,8	25,9	94,8	31,6	5,7	63,2	10,8	9,5	24,3	13,0	26,0	1,5	2,1	7,0	1:25
272M 1/2+1/4	30,8	25,9	94,8	31,6	5,7	63,2	12,0	9,5	24,3	13,0	26,0	1,5	2,1	7,0	1:25
272S 4/4+7/8	35,5	30,0	109,5	36,7	6,7	72,8	12,5	11,0	27,8	15,0	30,0	1,5	2,2	7,0	1:25
272M 4/4+7/8	35,5	30,0	109,5	36,7	6,7	72,8	14,0	11,0	27,8	15,0	30,0	1,5	2,2	7,0	1:25
272L 4/4+7/8	35,5	30,0	109,5	36,7	6,7	72,8	15,5	12,5	27,8	15,0	30,0	1,5	2,2	7,0	1:25